

变压干燥器

变压干燥器能为湿度校验系统的零点气产生或普通实验室应用提供一个非常干燥的空气源。

PSD2 & PSD4 变压干燥器



密析尔PSD系列变压干燥器采用填充4A分子筛干燥剂的两个干燥柱，在一个切换周期内交替使用。PSD干燥器可以利用一部分干燥空气进行再生未工作的干燥柱，确保干燥机的连续工作 — 干燥剂的使用寿命通常是五年。这种无热再生的工作方式比“加热式”干燥器更节能。

PSD2具备入口和出口压力调节功能，可提供最多7 Nl/min (14.8 scfh)的干燥空气，气体的干燥程度为1 ppmV或以上。

PSD4配备不锈钢内部管路和更大容量的干燥筒。再加上高密封性的VCR接口，可提供最多90 Nl/min (可选)的干燥空气，气体的干燥程度优于14 ppbV。

亮点

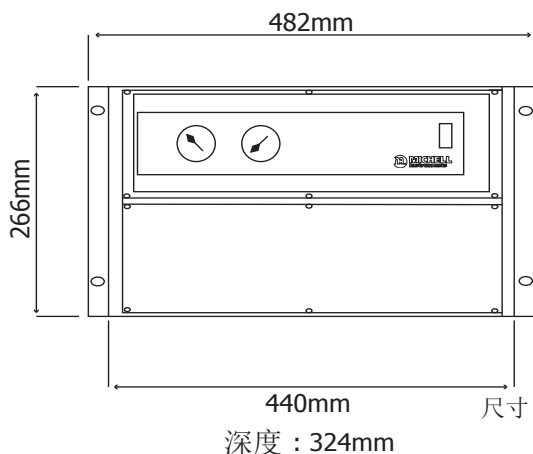
- 优异的长期稳定性
- 除每5年更换一次干燥剂外，免维护
- 完全独立
- 低功耗

变压干燥器

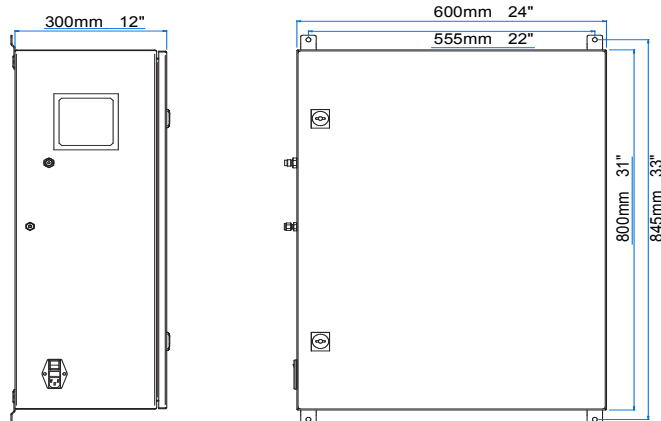
技术参数

型号	PSD2	PSD4-STD (标准)	PSD4-HFV (高流量)	PSD4-HP0 (高压输出)
性能				
出气量				
流量	7 Nl/min (14.8 scfh)	30 Nl/min (63.6 scfh)	90 Nl/min (109.7 scfh)	30 Nl/min (63.6 scfh)
压力	4.8 barg (70 psig)			用户最高可设置为8 barg (116 psig)
湿度	<1ppm _v	<13.8 ppb _v		
供气要求				
供气				
流量	10 Nl/min (21.2 scfh)	45 Nl/min (95.4 scfh)	105 Nl/min (222.5 scfh)	45 Nl/min (95.4 scfh)
压力	5 to 7 barg (70 to 100 psig)	6 to 10 barg (87 to 145 psig)		
湿度	不含油和液态水	<16ppm _v		
电气参数				
电源	100-115 或 220-240 VAC, 50/60HZ	100 to 240VAC 50/60Hz		
电源连接	IEC 插座			
环境条件				
工作温度	+5 ~ +35° C (+41 ~ +95° F)	+10 ~ +40° C (+50 ~ +104° F)		
储存温度	-40 ~ +35° C (-40 ~ +95° F)	-40 ~ +50° C (-40 ~ +122° F)		
机械参数				
类型	两个干燥柱, 变压切换			
干燥剂	4 A分子筛干燥剂 (4-8目)			
所需的量 (近似值)	2 kg	3.5 kg		
计时器	机械凸轮	可编程继电器		
气体连接				
入口	Swagelok® ¼"	¼" VCR Swagelok® 接头		
出口	Swagelok® ¼"	¼" VCR Swagelok®	½" VCR Swagelok®	¼" VCR Swagelok®
过滤器				
出口	无	Millipore Wafergard IIF Micro Inline (密封型) PTFE圆片过滤膜, 对0.003µm颗粒的过滤效果>99.999%		
排气口	无	粘结玻璃纤维, 对0.1µm颗粒的过滤效果>99.999%		
结构	机架安装: 19" x 6U x 324mm (12.8")	304不锈钢壁挂式外壳: 800 x 600 x 300mm (31.5 x 24 x 12")		
重量	12.5kg (27.5lbs)	30kg (66lb)	35kg (77lb)	32kg (70lb)

尺寸 - PSD2



尺寸 - PSD4



密析尔仪表保留不断改进的权利, 对新的参数并不会主动通知。最新版本请与密析尔人员联系。

Issue no: PSD2 and PSD4_97160_V4.2_CN_0522