

# HF3/HF4



HF3 室内版



HF4 壁挂式

## 优势

- 测量相对湿度和温度，并能计算露点
- 可重复性
- 自由配置和可扩展的模拟输出

## 应用

- HVAC
- 办公楼宇，博物馆，仓库和图书馆内的气候控制
- 用于有外观要求的办公室和房间

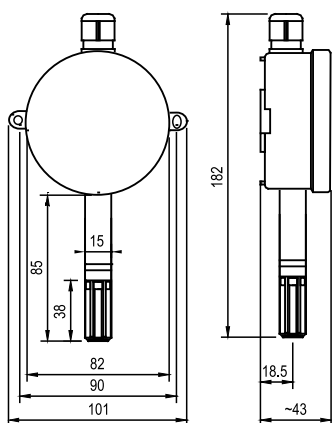


## 一般信息

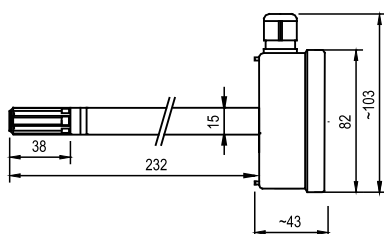
订货号	HF3	HF4
传感器 / 校准	<ul style="list-style-type: none"> <li>• 使用软件进行两点温度调整，HF4可直接使用设备键盘进行一点温度调整</li> <li>• 使用软件进行两点或多点湿度调整，HF4可直接使用设备键盘进行一点湿度调整</li> </ul>	
显示	<ul style="list-style-type: none"> <li>• 可选带显示型号</li> <li>• 显示可自由配置</li> </ul>	
连接	螺丝端子上的模拟信号	带以太网 (LAN), RS-485的型号

## 技术信息

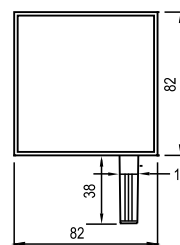
HF3 Typ D/W/R/S 尺寸  
壁挂式 (W)



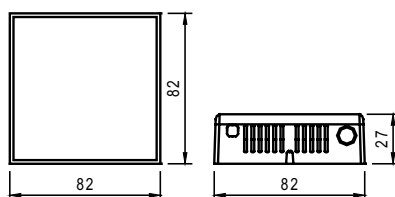
管道式 (D)



墙面安装式 (R)

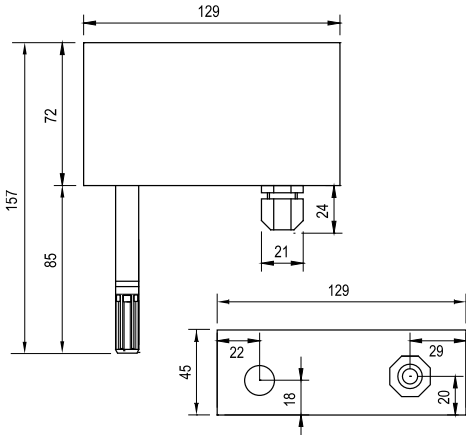


墙面安装式 (S)

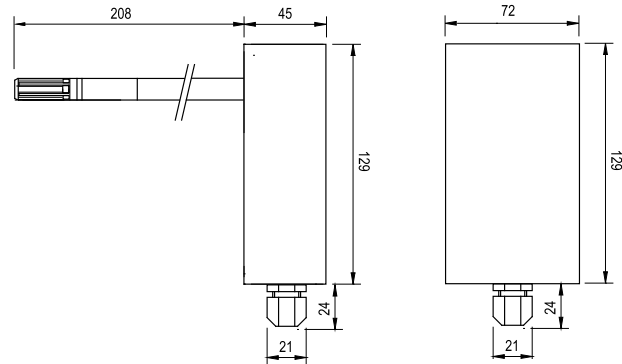


# 技术信息

HF4 Typ D/W 尺寸  
壁挂式 (W)



管道式 (D)



	HF3	HF4
一般规格		
类型	HF32: 2 线 HF33: 3 线	HF42: 2 线 HF43: 3 线
探头	固定安装的探头外壳聚碳酸酯	
参数	计算露点	
应用范围	温度: -40...60 °C 湿度: 0...100 %rh	温度: -50...100 °C 湿度: 0...100 %rh
精度@ 23°C	温度: ±0.2 °C/±0.1°C (特殊标定) 湿度: ±1.5 %rh	温度: ±0.2 °C 湿度: ±1.0 %rh
报警	传感器开路或短路 (可编程)	
服务接口	UART	
仪器 - 特定数据		
功耗	HF32: 2 x 20 mA max HF33/ 35: < 150 mA Typ W&D, < 250mA Typ R&S	HF42: 4...20 mA HF43/ 45: < 50 mA
预热时间	< 15 s	
标准输出	HF32: 4...20 mA HF332: 4...20 mA / HF335: 0...10 V	HF42: 4...20 mA HF432: 4...20 mA / HF435: 0...10 V
输出模拟信号	用户可自由选择所有3线变送器: 0...1 V, 0...5 V, 0...10 V, 0...20 mA, 4...20 mA	
湿度测量		
湿度传感器	ROTRONIC HYGROMER® IN-1	
温度测量		
传感器	PT100	
软件		
HygroSoft	可通过 <a href="http://www.ProcessSensing.com">www.ProcessSensing.com</a> 网站下载	
符合/外壳		
CE / EMC 兼容性	EMC 指令 2014/30/EU: EN 61000-6-1, EN 61000-6-2, EN 61000-6-3, EN 61000-6-4: + A11	
外壳材质	ABS	
尺寸	见 HF3 / HF4 技术图纸	

Subject to technical change without notice. Printing and other errors reserved.

59105E/2021-10