



优势

- 18 小时电池寿命
- 测量和记录 CO₂，相对湿度和温度
- 存储二氧化碳、湿度和温度值 40,000 条数据

应用

- 室内空气质量测量
- 会议室，学校和公共机构



传感器 / 校准

- HYGROMER® IN-1 湿度传感器
- 可在 35/80 %RH 下校准湿度
- 自动 CO₂ 校准和在 400 ppm 手动校准

数据记录功能

- 存储 40,000 条二氧化碳，湿度和温度值
- 通过罗卓尼克免费软件 SW21 下载数据或带有可选的额外 HW4

连接

- Mini USB 端口连接至 PC
- 5 VDC 电源或 AC 适配器连接

CO₂ 报警

- 可调整 CO₂ 声音报警

大显示屏

- 带背光

控制面板

- 大按键，易于操作测量仪

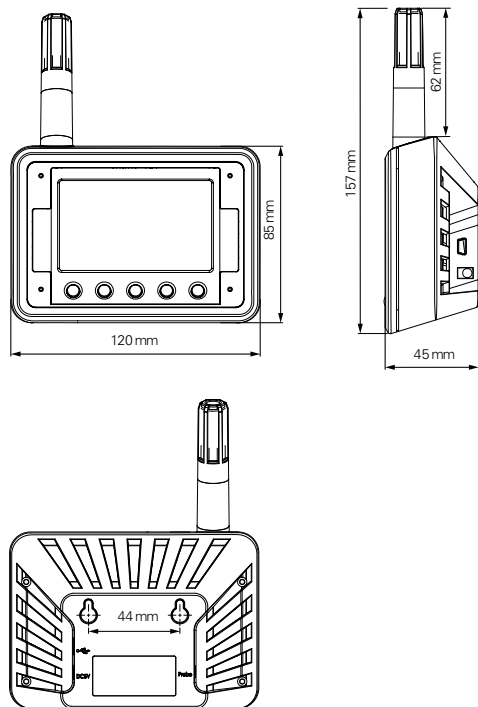
温度探头

- 外部温度探头 AC1215 (另外可选)



技术信息

尺寸



配件

产品型号	名称
ER-15	湿度校准设备
EA35-SCS	湿度标准 35%RH
EA80-SCS	湿度标准 80%RH
AC1215	外部温度探头

交付清单

- 1 CL11 数据记录器
- 1 AC 适配器 AC1214
- 1 罗卓尼克软件 SW21
- 1 USB 电缆

常规参数	
参数	CO ₂ , 相对湿度和温度
应用范围	0...50°C / 0...100 %RH, 无冷凝
电源	Via AC1214 AC 适配器 (包括在交付清单中)
IP 防护等级	IP30
计时	实时计时带2分钟电池备用
报警	CO ₂ 测量调整
技术信息 / 功能	
功耗	50 mA
预热时间	<1 分钟
存储容量	40,000 条值带时间戳, 自动记录, (%RH/°C / CO ₂ /外部温度)
CO ₂ 测量	
测量原理	红外 (NDIR) 带自动校准 (ABC)
测量范围	0...5,000 ppm
精度@ 23 °C ±5 K	±30 ppm ±5 % 测量值
分辨率	1 ppm
响应时间	<10 s @ 30 cc/min. 流量, <3 min. 扩散时间
调整点	400 ppm
压力相关性	+1.6 % 读数每 kPa
无漂移	<10 ppm/年
维护	无维护 (标准室内应用)
湿度测量	
湿度传感器	Rotronic HYGROMER® IN-1
测量范围	0...100 %RH
精度@ 23 °C ±5 K	±3 %RH (10...90 %RH)
分辨率	0.1 %RH
调整点	35, 80%RH
响应时间 τ63	<30 s, 无过滤器
长期稳定性	<1.5 %RH/年
温度测量	
传感器	热敏电阻
测量范围	-20...60 °C
精度@23 °C ±5 K	±0.3 °K
响应时间	4 s
符合性 / 外壳	
CE / EMC 兼容	EMC 指令 2014/30/EU, EN 61326-1:2012
外壳材质	ABS
尺寸	157 x 120 x 45 mm
重量	约 200 g
软件	Rotronic SW21 免费, HW4 收费

外部温度探头 AC1215 (可选项)	
传感器	热敏电阻
测量范围	-20...70 °C
精度	±0.6 °C @ 5...40 °C, ±1.0 °C 其他范围
分辨率	0.1 °C
探头材质	不锈钢
手柄材质	PVC
探头尺寸	Ø3.8x100 mm
手柄尺寸	Ø12.3x74 mm
电缆长度	116 cm
连接器	插头 Ø2.5 x 11 mm